

見積参考資料

工事名 R8三耕 地すべり 三好山城他 小川 谷排水ボーリング工事

◇経費情報

工種区分	その他土木工事(2)
単価地区	三好2
単価使用年月	令和8年5月
施工地域区分	山間僻地及び離島
前金支出割合	35%を超え 40%以下の場合
契約保証	金銭的保証を必要とする場合
現場環境改善費	計上しない
週休2日確保工事 に係る経費補正	週休2日(月単位)

注意

「見積参考資料」は入札参加者の迅速で適正な工事費の見積りのための一資料であり、請負契約を拘束するものではない。

本工事は、施工箇所ごとに共通仮設費及び現場管理費を算出する「施工箇所が点在する工事の積算方法」による工事である。

事業名	耕地地すべり防止事業 三好山城地区他
工事名	R 8 三耕 地すべり 三好山城他 小川谷排水ボーリング工事

項目名	内容
事業主体名	三好農林事務所 農村整備
事業名	耕地地すべり防止事業
地区名	三好山城地区他
工事名	R 8 三耕 地すべり 三好山城他 小川谷排水ボーリング工事
施工場所	三好市山城町小川谷他
工事番号	
工事区分	
積算区分	当初積算
地域区分	徳島県
地区区分	三好 2
工期	
積算体系年月	令和 8 年 3 月
単価期適用年月	令和 8 年 5 月 A
歩掛期適用年番号	
電力会社名	

事業名	耕地地すべり防止事業 三好山城地区他
工事名	R 8 三耕 地すべり 三好山城他 小川谷排水ボーリング工事

項目名	内容
工事名	
工事区分	
積算区分	
積算体系区分	【一般土木工事】R8.5.1～
工種区分	その他土木工事(2)
工種体系区分	
工事工種体系年番号	
契約保証費	
前払金支出割合	35%を超え40%以下
電力区分	低圧・業者持・1年未満
週休2日補正	4週8休以上(月単位)
熱中症対策補正(現場管理費)	0.00%
施工地域区分	山間僻地及び離島
現場環境改善費の計上	しない
3次元出来形管理補正(共通仮設費)	補正なし
3次元出来形管理補正(現場管理費)	補正なし

事業名	耕地地すべり防止事業 三好山城地区他
工事名	R 8 三耕 地すべり 三好山城他 小川谷排水ボーリング工事

項目名	数量	単位	金額	備考
1 工事価格				
2 ・工事原価				
3 純工事費				
4 ・ ・直接工事費				
5 ・ ・ ・直接工事費（仮設工を除く）	1.000	式		
6 ・ ・ ・直接工事費（仮設工）	1.000	式		
7 ・ ・間接工事費				
8 ・ ・ ・共通仮設費				
9 ・ ・ ・ ・運搬費～管繕費等				
10 ・ ・ ・現場管理費				
11 ・ ・ ・ ・現場管理費（率計上）				
12 ・一般管理費等				

三好山城地区 小川谷工区

事業名	耕地地すべり防止事業 三好山城地区他		
工事名	R 8 三耕 地すべり 三好山城他 小川谷排水ボーリング工事		

名称(規格)	数量	単位	単価	金額	備考
直接工事費(仮設工を除く)					
・排水ボーリング工 3号排水ボーリング工	1.000	式			
・・排水ボーリング工	1.000	式			
集排水ボーリング(ロータリー式) 礫質土	271.8	m			単A B単 1号
集排水ボーリング(ロータリー式) 軟岩	148.2	m			単A B単 2号
ボーリングマシン設置・撤去(ロータリー式)	1	回			単A B単 3号
孔口排水パイプ	1.000	式			単A B単 4号
合 計					
・・孔口処理工	1.000	式			
掘削	7	m ³			単A B単 5号
流用土盛土	1	m ³			単A B単 6号
基礎碎石 t=150mm	2.9	m ²			単A B単 7号
裏石積工	5.000	m ²			単A B単 8号
張りコンクリート型枠	5.1	m ²			単A B単 9号
張りコンクリート ck=18kN/mm ²	0.9	m ³			単A B単 10号
集水柵型枠	5.4	m ²			単A B単 11号
集水柵コンクリート ck=18kN/mm ²	0.8	m ³			単A B単 12号

事業名	耕地地すべり防止事業 三好山城地区他		
工事名	R 8 三耕 地すべり 三好山城他 小川谷排水ボーリング工事		

コード	名称(規格)	数量	単位	単価	金額	備考
	*** B単 - 1号 ***					
	集排水ボーリング(ロータリー式) 礫質土		m		1.000 m	当たり算出
	集排水ボーリング(地表ボーリング・ロータリー式) 86, 礫質土, 発動発電機, 60m 以上 100m 以下, あり	1.000	m			S単 10号
	保孔管挿入工(ロータリー式) 地表	1.000	m			S単 9号
	合計					
	単価					
	*** B単 - 2号 ***					
	集排水ボーリング(ロータリー式) 軟岩		m		1.000 m	当たり算出
	集排水ボーリング(地表ボーリング・ロータリー式) 86, 軟岩, 発動発電機, 60m 以上 100m 以下, あり	1.000	m			S単 11号
	保孔管挿入工(ロータリー式) 地表	1.000	m			S単 9号
	合計					
	単価					
	*** B単 - 3号 ***					
	ボーリングマシン設置・撤去(ロータリー式)		回		1.000 回	当たり算出
	ボーリングマシン設置・撤去(ロータリー式) 地表, なし	1.000	回			S単 12号
	合計					

事業名	耕地地すべり防止事業 三好山城地区他
工事名	R 8 三耕 地すべり 三好山城他 小川谷排水ボーリング工事

コード	名称(規格)	数量	単位	単価	金額	備考
	単 価					
	*** B単 - 4号 ***					
	孔口排水パイプ		式		1.000 式	当たり算出
	硬質ポリ塩化ビニル管 一般管VP 径75 長4.0m,,	3.000	本			S単 3号
	水道用硬質ポリ塩化ビニル管継手 (TS継手) エルボ A形 径75,,	6.000	個			S単 4号
	合 計					
	単 価					
	*** B単 - 5号 ***					
	掘削		m3		1.000 m3	当たり算出
	SP 掘削 土砂,現場制約あり,-,-,-,-,-,-	1.000	m3			S単 13号
	合 計					
	単 価					
	*** B単 - 6号 ***					
	流用土盛土		m3		1.000 m3	当たり算出
	人力土工(盛土・埋戻) 粘性土・礫質土,盛土,まき出し,締固めを計上しない	1.000	m3			S単 1号

事業名	耕地地すべり防止事業 三好山城地区他		
工事名	R 8 三耕 地すべり 三好山城他 小川谷排水ボーリング工事		

コード	名称(規格)	数量	単位	単価	金額	備考
	合計					
	単価					
	*** B単 - 7号 ***					
	基礎碎石 t=150mm		m ²		1.000 m ²	当たり算出
	SP 基礎碎石 12.5cmを超え17.5cm以下,計上する,なし,再生クラッシャラン RC-40 40~0mm	1.000	m ²			S単 15号
	合計					
	単価					
	*** B単 - 8号 ***					
	裏石積工		m ²		1.000 m ²	当たり算出
	捨石積工(裏石積工) t=15cm,割栗 5~15cm,生石 18-8-40	1.000	m ²			S単 24号
	合計					
	単価					
	*** B単 - 9号 ***					
	張りコンクリート型枠		m ²		1.000 m ²	当たり算出
	SP 型枠 一般型枠,鉄筋・無筋構造物	1.000	m ²			S単 16号

事業名	耕地地すべり防止事業 三好山城地区他
工事名	R 8 三耕 地すべり 三好山城他 小川谷排水ボーリング工事

コード	名称(規格)	数量	単位	単価	金額	備考
	合計					
	単価					
	*** B単 - 10号 ***					
	張りコンクリート ck=18kN/mm2		m3		1.000 m3	当たり算出
	SP コンクリート 無筋・鉄筋構造物,人力打設,計上する,-,一般養生,-,有り,-,18-8-40(高炉B) W /C60%	1.000	m3			S単 25号
	合計					
	単価					
	*** B単 - 11号 ***					
	集水柵型枠		m ²		1.000 m ²	当たり算出
	SP 型枠 一般型枠,小型構造物	1.000	m ²			S単 17号
	合計					
	単価					
	*** B単 - 12号 ***					
	集水柵コンクリート ck=18kN/mm2		m3		1.000 m3	当たり算出

事業名	耕地地すべり防止事業 三好山城地区他		
工事名	R 8 三耕 地すべり 三好山城他 小川谷排水ボーリング工事		

コード	名称(規格)	数量	単位	単価	金額	備考
	SP コンクリート 小型構造物,人力打設,計上する,-,一般養生,-,有り,-,18-8-40(高炉B) W/C60%	1.000	m3			S単 26号
	合計					
	単価					
	*** B単 - 13号 ***					
	排水パイプ		式		1.000	式 当たり算出
	硬質ポリ塩化ビニル管 一般管VP 径150 長4.0m,,	0.425	本			S単 5号
	水道用硬質ポリ塩化ビニル管継手 (TS継手) エルボ A形 径150,,	1.000	個			S単 6号
	水道用硬質ポリ塩化ビニル管継手 (TS継手) ソケット A形 径150,,	1.000	個			S単 7号
	塩ピアアダプター受口 150,,	1.000	個			S単 8号
	合計					
	単価					
	*** B単 - 14号 ***					
	水抜きパイプ		式		1.000	式 当たり算出
	硬質ポリ塩化ビニル管 一般管VP 径75 長4.0m,,	0.200	本			S単 3号
	合計					
	単価					

事業名	耕地地すべり防止事業 三好山城地区他
工事名	R 8 三耕 地すべり 三好山城他 小川谷排水ボーリング工事

コード	名称(規格)	数量	単位	単価	金額	備考
	*** B単 - 15号 ***					
	流末処理工 150		m		1.000 m	当たり算出
	SP 暗渠排水管 据付,波状管,50~150mm,要	1.000	m			S単 18号
	SP 床掘り 土砂,現場制約あり,-,-	0.090	m3			S単 14号
	人力土工(盛土・埋戻) 粘性土・礫質土,埋戻,はね付け(投入)	0.070	m3			S単 2号
	合 計					
	単 価					
	*** B単 - 16号 ***					
	足場工		式		1.000 式	当たり算出
	SP 足場(地表) 傾斜地,なし	17.000	空m3			S単 19号
	合 計					
	単 価					
	*** B単 - 17号 ***					
	モノレール架設・撤去工		式		1.000 式	当たり算出
	モノレール路線選定・架設・撤去 路線選定あり,30度未満,架設~撤去,普通台車,6ヵ月以内	1.000	基			S単 20号

事業名	耕地地すべり防止事業 三好山城地区他
工事名	R 8 三耕 地すべり 三好山城他 小川谷排水ボーリング工事

コード	名称	数量	単位	単価	金額	備考
	*** S単 - 1号 ***					
	人力土工(盛土・埋戻)		m3		10.000 m3	当たり算出
	人力土工(盛土・埋戻) 粘性土・礫質土,盛土,まき出し,締固めを計上しない			基本給時間:8.0 深夜時間:0.0	超勤時間:0.0 週休:月単位	
	1)土質区分 2)作業区分	粘性土・礫質土 盛土		時間的制約:なし 夜間制約作業時間:0.0	制約作業時間:0.0	
	3)施工区分 4)締固め区分	まき出し 締固めを計上しない				
	普通作業員		0.850	人		
	合計					算出数量 10.000 m3
	単価			m3		
	*** S単 - 2号 ***					
	人力土工(盛土・埋戻)		m3		10.000 m3	当たり算出
	人力土工(盛土・埋戻) 粘性土・礫質土,埋戻,はね付け(投入)			基本給時間:8.0 深夜時間:0.0	超勤時間:0.0 週休:月単位	
	1)土質区分 2)作業区分	粘性土・礫質土 埋戻		時間的制約:なし 夜間制約作業時間:0.0	制約作業時間:0.0	
	3)施工区分	はね付け(投入)				
	普通作業員		0.480	人		
	合計					算出数量 10.000 m3
	単価			m3		

事業名	耕地地すべり防止事業 三好山城地区他
工事名	R 8 三耕 地すべり 三好山城他 小川谷排水ボーリング工事

コード	名称	数量	単位	単価	金額	備考
	*** S単 - 3号 ***					
	硬質ポリ塩化ビニル管		本		1.000 各単位	当たり算出
	硬質ポリ塩化ビニル管 一般管VP 径75 長4.0m,,			基本給時間:8.0 深夜時間:0.0	超勤時間:0.0 週休:月単位	
	1)資材区分 2)地域資材単価コード(P) 3)地区資材単価コード(J) 4)施設機械資材単価コード(K)			時間の制約:なし 夜間制約作業時間:0.0	制約作業時間:0.0	
	硬質ポリ塩化ビニル管 一般管VP 径75 長4.0m	1.000	本			
	合計					算出数量 1.000 各単位
	単価					
	*** S単 - 4号 ***					
	水道用硬質ポリ塩化ビニル管継手(TS継手)		個		1.000 各単位	当たり算出
	水道用硬質ポリ塩化ビニル管継手(TS継手) エルボ A形 径75,,			基本給時間:8.0 深夜時間:0.0	超勤時間:0.0 週休:月単位	
	1)資材区分 2)地域資材単価コード(P) 3)地区資材単価コード(J) 4)施設機械資材単価コード(K)			時間の制約:なし 夜間制約作業時間:0.0	制約作業時間:0.0	
	水道用硬質ポリ塩化ビニル管継手(TS継手) エルボ A形 径75	1.000	個			
	合計					算出数量 1.000 各単位
	単価					

事業名	耕地地すべり防止事業 三好山城地区他
工事名	R 8 三耕 地すべり 三好山城他 小川谷排水ボーリング工事

コード	名称	数量	単位	単価	金額	備考
	*** S単 - 5号 ***					
	硬質ポリ塩化ビニル管		本		1.000 各単位	当たり算出
	硬質ポリ塩化ビニル管 一般管VP 径150 長4.0m,,			基本給時間:8.0 深夜時間:0.0	超勤時間:0.0 週休:月単位	
	1)資材区分 2)地域資材単価コード(P) 3)地区資材単価コード(J) 4)施設機械資材単価コード(K)			時間的制約:なし 夜間制約作業時間:0.0	制約作業時間:0.0	
	硬質ポリ塩化ビニル管 一般管VP 径150 長4.0m	1.000	本			
	合計					算出数量 1.000 各単位
	単価					
	*** S単 - 6号 ***					
	水道用硬質ポリ塩化ビニル管継手(TS継手)		個		1.000 各単位	当たり算出
	水道用硬質ポリ塩化ビニル管継手(TS継手) エルボ A形 径150,,			基本給時間:8.0 深夜時間:0.0	超勤時間:0.0 週休:月単位	
	1)資材区分 2)地域資材単価コード(P) 3)地区資材単価コード(J) 4)施設機械資材単価コード(K)			時間的制約:なし 夜間制約作業時間:0.0	制約作業時間:0.0	
	水道用硬質ポリ塩化ビニル管継手(TS継手) エルボ A形 径150	1.000	個			
	合計					算出数量 1.000 各単位
	単価					

事業名	耕地地すべり防止事業 三好山城地区他				
工事名	R 8 三耕 地すべり 三好山城他 小川谷排水ボーリング工事				

コード	名称	数量	単位	単価	金額	備考
	*** S単 - 7号 ***					
	水道用硬質ポリ塩化ビニル管継手 (TS継手)		個		1.000 各単位	当たり算出
	水道用硬質ポリ塩化ビニル管継手 (TS継手) ソケット A形 径150,,			基本給時間:8.0 深夜時間:0.0	超勤時間:0.0 週休:月単位	
	1)資材区分 2)地域資材単価コード (P) 3)地区資材単価コード (J) 4)施設機械資材単価コード (K)			時間の制約:なし 夜間制約作業時間:0.0	制約作業時間:0.0	
	水道用硬質ポリ塩化ビニル管継手 (TS継手) ソケット A形 径150	1.000	個			
	合計					算出数量 1.000 各単位
	単価					
	*** S単 - 8号 ***					
	塩ピアアダプター受口		個		1.000 各単位	当たり算出
	塩ピアアダプター受口 150,,			基本給時間:8.0 深夜時間:0.0	超勤時間:0.0 週休:月単位	
	1)資材区分 2)地域資材単価コード (P) 3)地区資材単価コード (J) 4)施設機械資材単価コード (K)			時間の制約:なし 夜間制約作業時間:0.0	制約作業時間:0.0	
	塩ピアアダプター受口 150	1.000	個			
	合計					算出数量 1.000 各単位
	単価					

事業名	耕地地すべり防止事業 三好山城地区他
工事名	R 8 三耕 地すべり 三好山城他 小川谷排水ボーリング工事

コード	名称	数量	単位	単価	金額	備考
	*** S単 - 9号 ***					
	保孔管挿入工 (R-列-式)		m		10.000 m	当たり算出
	保孔管挿入工 (R-列-式) 地表			基本給時間:8.0 深夜時間:0.0	超勤時間:0.0 週休:月単位	
	1)施工区分	地表		時間的制約:なし 夜間制約作業時間:0.0	制約作業時間:0.0	
	硬質ポリ塩化ビニル有孔管 (VP) TS片スリーブ 径 40 長4.0m	2.580	本			
	土木一般世話役	0.060	人			
	特殊作業員	0.060	人			
	普通作業員	0.100	人			
	合計					算出数量 10.000 m
	単価		m			
	*** S単 - 10号 ***					
	集排水ホ-リング (地表ホ-リング・R-列-式)		m		1.000 日	当たり算出
	集排水ホ-リング (地表ホ-リング・R-列-式) 86,礫質土,発動発電機,60m 以上 100m 以下,あり			基本給時間:8.0 深夜時間:0.0	超勤時間:0.0 週休:月単位	
	1)口径区分 (mm)	86		時間的制約:なし	制約作業時間:0.0	
	2)土質区分	礫質土		夜間制約作業時間:0.0		
	3)動力区分	発動発電機				
	4)削孔長区分	60m 以上 100m 以下				
	6)長期割引単価区分 (賃料機械)	あり				
	土木一般世話役	0.500	人			

事業名	耕地地すべり防止事業 三好山城地区他				
工事名	R 8 三耕 地すべり 三好山城他 小川谷排水ボーリング工事				

コード	名称	数量	単位	単価	金額	備考
	特殊作業員	1.000	人			
	普通作業員	1.500	人			
	ボ-リングマシン[油圧式]	1.000	日			<損料>
	グラウトポンプ[単筒複動比ストン式]	1.000	日			<損料>
	発動発電機[D駆動・超低・排対型(～3次)]	1.180	日			<賃料>
	軽油 ハ-トル給油	36.000	L			
	メタルクラウン(シングル用) 径86mm	1.288	個			
	コアチューブ(シングル用) 径86mm 長1.5m	0.119	本			
	ケーシングパイプ 径86mm用 長1.5m	0.133	本			
	ボーリングロット(カップリング付) 径40.5mm 長3.0m	0.140	本			
	合 計					算出数量 6.400 m
	単 価		m			
	*** S単 - 11号 ***					
	集排水ボ-リング(地表ボ-リング・D-列-式)		m		1.000 日	当たり算出
	集排水ボ-リング(地表ボ-リング・D-列-式) 86,軟岩,発動発電機,60m以上100m以下,あり			基本給時間:8.0 深夜時間:0.0	超勤時間:0.0 週休:月単位	
	1)口径区分(mm)	86		時間的制約:なし	制約作業時間:0.0	
	2)土質区分	軟岩		夜間制約作業時間:0.0		
	3)動力区分	発動発電機				
	4)削孔長区分	60m以上100m以下				

事業名	耕地地すべり防止事業 三好山城地区他
工事名	R 8 三耕 地すべり 三好山城他 小川谷排水ボーリング工事

コード	名 称	数 量	単 位	単 価	金 額	備 考
	6)長期割引単価区分(賃料機械)	あり				
	土木一般世話役	0.500	人			
	特殊作業員	1.000	人			
	普通作業員	1.500	人			
	ホ-リングマシン[油圧式]	1.000	日			<損料>
	ゲラトポンプ [単筒複動ピストン式]	1.000	日			<損料>
	発動発電機 [D駆動・~超低・排対型(~3次)]	1.180	日			<賃料>
	軽油 ハ-トル給油	36.000	L			
	メタルクラウン (シングル用) 径86mm	2.289	個			
	コアチューブ (シングル用) 径86mm 長1.5m	0.083	本			
	ケーシングパイプ 径86mm用 長1.5m	0.112	本			
	ボーリングロット (カップリング付) 径40.5mm 長3.0m	0.118	本			
	合 計					算出数量 5.400 m
	単 価		m			
	*** S単 - 12号 ***					
	ホ-リングマシン設置・撤去(0-列-式)		回		1.000 回	当たり算出
	ホ-リングマシン設置・撤去(0-列-式) 地表なし			基本給時間:8.0 深夜時間:0.0	超勤時間:0.0 週休:月単位	

事業名	耕地地すべり防止事業 三好山城地区他		
工事名	R 8 三耕 地すべり 三好山城他 小川谷排水ボーリング工事		

コード	名称	数量	単位	単価	金額	備考
	1)施工区分 2)長期割引単価区分(賃料機械)	地表 なし		時間的制約:なし 夜間制約作業時間:0.0	制約作業時間:0.0	
	土木一般世話役	0.520	人			
	特殊作業員	0.640	人			
	普通作業員	1.190	人			
	トラックレン[油圧伸縮ジブ型]	0.640	日			<賃料>
	合計					算出数量 1.000 回
	単価		回			
	*** S単 - 13号 ***					
	SP 掘削		m3		1.000 m3	当たり算出
	SP 掘削 土砂,現場制約あり,-,-,-,-,-,-			基本給時間:8.0 深夜時間:0.0	超勤時間:0.0 週休:月単位	
				時間的制約:なし 夜間制約作業時間:0.0	制約作業時間:0.0	
	1)土質 2)施工方法	土砂 現場制約あり				
	3)押土の有無	-				
	4)障害の有無	-				
	5)施工数量	-				
	6)火薬使用	-				
	7)破砕片除去の有無	-				
	8)集積押土の有無	-				
	単価		m3			

事業名	耕地地すべり防止事業 三好山城地区他
工事名	R 8 三耕 地すべり 三好山城他 小川谷排水ボーリング工事

コード	名称	数量	単位	単価	金額	備考
	*** S単 - 14号 ***					
	SP 床掘り		m3		1.000 m3	当たり算出
	SP 床掘り 土砂,現場制約あり,-,-			基本給時間:8.0 深夜時間:0.0 時間的制約:なし 夜間制約作業時間:0.0	超勤時間:0.0 週休:月単位 制約作業時間:0.0	
	1)土質 2)施工方法 3)土留方式の種類 4)障害の有無	土砂 現場制約あり - -				
	単 価		m3			
	*** S単 - 15号 ***					
	SP 基礎碎石		m ²		1.000 m ²	当たり算出
	SP 基礎碎石 12.5cmを超え17.5cm以下,計上する,なし,再生クラッシャラン RC-4 0 40~0mm			基本給時間:8.0 深夜時間:0.0 時間的制約:なし 夜間制約作業時間:0.0	超勤時間:0.0 週休:月単位 制約作業時間:0.0	
	1)碎石の厚さ 2)碎石の計上 3)長期割引単価区分 4)規格区分	12.5cmを超え17.5cm以下 計上する なし 再生クラッシャラン RC-40 40~0mm				
	単 価		m ²			
	*** S単 - 16号 ***					
	SP 型枠		m ²		1.000 m ²	当たり算出

事業名	耕地地すべり防止事業 三好山城地区他
工事名	R 8 三耕 地すべり 三好山城他 小川谷排水ボーリング工事

コード	名称	数量	単位	単価	金額	備考
	SP 型枠 一般型枠,鉄筋・無筋構造物			基本給時間:8.0 深夜時間:0.0 時間的制約:なし 夜間制約作業時間:0.0	超勤時間:0.0 週休:月単位 制約作業時間:0.0	
	1)型枠の種類 2)構造物の種類	一般型枠 鉄筋・無筋構造物				
	単 価		m ²			
	*** S単 - 17号 ***					
	SP 型枠		m ²		1.000 m ² 当たり算出	
	SP 型枠 一般型枠,小型構造物			基本給時間:8.0 深夜時間:0.0 時間的制約:なし 夜間制約作業時間:0.0	超勤時間:0.0 週休:月単位 制約作業時間:0.0	
	1)型枠の種類 2)構造物の種類	一般型枠 小型構造物				
	単 価		m ²			
	*** S単 - 18号 ***					
	SP 暗渠排水管		m		1.000 m 当たり算出	
	SP 暗渠排水管 据付,波状管,50~150mm,要			基本給時間:8.0 深夜時間:0.0 時間的制約:なし 夜間制約作業時間:0.0	超勤時間:0.0 週休:月単位 制約作業時間:0.0	
	1)作業区分 2)管種別	据付 波状管				
	3)呼び径 4)継手材料費	50~150mm 要				

事業名	耕地地すべり防止事業 三好山城地区他		
工事名	R 8 三耕 地すべり 三好山城他 小川谷排水ボーリング工事		

コード	名称	数量	単位	単価	金額	備考
	高密度ポリエチレン管 150,ダブル		m			材変
	単 価		m			
	*** S単 - 19号 ***					
	SP 足場(地表)		空m3		1.000 空m3	当たり算出
	SP 足場(地表) 傾斜地,なし			基本給時間:8.0 深夜時間:0.0 時間の制約:なし 夜間制約作業時間:0.0	超勤時間:0.0 週休:月単位 制約作業時間:0.0	
	1)施工場所 2)長期割引単価区分	傾斜地 なし				
	単 価		空m3			
	*** S単 - 20号 ***					
	モノレール路線選定・架設・撤去		基		1.000 基	当たり算出
	モノレール路線選定・架設・撤去 路線選定あり,30度未満,架設~撤去,普通台車,6ヵ月以内			基本給時間:8.0 深夜時間:0.0 時間の制約:なし 夜間制約作業時間:0.0	超勤時間:0.0 週休:月単位 制約作業時間:0.0	
	1)路線選定区分 2)傾斜区分	路線選定あり 30度未満				
	3)設置区分 4)台車区分	架設~撤去 普通台車				
	5)賃貸期間区分 6)山林砂防工(普通作業員)	6ヵ月以内 普通作業員				
	7)長期割引単価区分(賃料機械) 8)モノレール延長(m)	あり 39.000m				
	9)モノレール本機 1基当たり数量(台) 10)台車 1基当たり数量(台)	1台 1台				

事業名	耕地地すべり防止事業 三好山城地区他		
工事名	R 8 三耕 地すべり 三好山城他 小川谷排水ボーリング工事		

コード	名称	数量	単位	単価	金額	備考
	土木一般世話役 路線選定	0.140	人			
	特殊作業員 路線選定	0.140	人			
	土木一般世話役 架設～撤去	1.170	人			
	特殊作業員 架設～撤去	1.170	人			
	普通作業員 架設～撤去	3.510	人			
	モノレール本機 牽引能力500kg未満、45度	1.000	台供用月			<賃料>
	モノレール 普通台車(500kg積)	1.000	台供用月			<賃料>
	モノレール 単軌条レール・支持台(500kg積)	39.000	m供用月			<賃料>
	諸雑費 20.0%	0.200				
	合計					算出数量 1.000 基
	単価		基			
	*** S単 - 21号 ***					
	モノレール運転		m3		1.000 日	当たり算出
	モノレール運転 、バケット台車,39m			基本給時間:8.0 深夜時間:0.0	超勤時間:0.0 週休:月単位	
	1)資材区分 2)台車区分	バケット台車		時間的制約:なし 夜間制約作業時間:0.0	制約作業時間:0.0	
	3)運搬距離(L:レール長 m) 4)燃料区分	39.000m				
	5)燃料消費率(L/Ps-h) 6)機関出力(Ps)	6.000Ps				

事業名	耕地地すべり防止事業 三好山城地区他
工事名	R 8 三耕 地すべり 三好山城他 小川谷排水ボーリング工事

コード	名称	数量	単位	単価	金額	備考
	7)山林砂防工(普通作業員)	普通作業員				
	普通作業員	2.000	人			
	軽油 ハトロ-ル給油	9.000	L			
	合計					算出数量 18.950 [各単位]
	単価			[各単位]		
	単位					
	*** S単 - 22号 ***					
	モノレール運転		m3		1.000 日	当たり算出
	モノレール運転 普通台車,39m			基本給時間:8.0 深夜時間:0.0	超勤時間:0.0 週休:月単位	
	1)資材区分 2)台車区分	普通台車		時間的制約:なし 夜間制約作業時間:0.0	制約作業時間:0.0	
	3)運搬距離(L:レール長 m) 4)燃料区分	39.000m				
	5)燃料消費率(L/Ps-h) 6)機関出力(Ps)	6.000Ps				
	7)山林砂防工(普通作業員)	普通作業員				
	普通作業員	2.000	人			
	軽油 ハトロ-ル給油	9.000	L			
	合計					算出数量 18.950 [各単位]
	単価			[各単位]		

事業名	耕地地すべり防止事業 三好山城地区他		
工事名	R 8 三耕 地すべり 三好山城他 小川谷排水ボーリング工事		

コード	名称	数量	単位	単価	金額	備考
	単位					
	*** S単 - 23号 ***					
	モノレール運転		ton		1.000 日	当たり算出
	モノレール運転 普通台車,39m			基本給時間:8.0 深夜時間:0.0	超勤時間:0.0 週休:月単位	
	1)資材区分 2)台車区分	普通台車		時間の制約:なし 夜間制約作業時間:0.0	制約作業時間:0.0	
	3)運搬距離(L:レール長 m) 4)燃料区分	39.000m				
	5)燃料消費率(L/Ps-h) 6)機関出力(Ps)	6.000Ps				
	7)山林砂防工(普通作業員)	普通作業員				
	普通作業員		2.000 人			
	軽油 ハトール給油		9.000 L			
	合計					算出数量 23.380 [各単位]
	単価		[各単位]			
	単位					
	*** S単 - 24号 ***					
	捨石積工(裏石積工)		m ²		50.000 m ²	当たり算出
	捨石積工(裏石積工) t=15cm,割栗 5~15cm,生刈 18-8-40			基本給時間:8.0 深夜時間:0.0	超勤時間:0.0 週休:月単位	

事業名	耕地地すべり防止事業 三好山城地区他
工事名	R 8 三耕 地すべり 三好山城他 小川谷排水ボーリング工事

コード	名称	数量	単位	単価	金額	備考
	1)設計厚 2)材料区分 3)目潰材料区分	t=15cm 割栗 5~15cm 生コ 18-8-40		時間的制約:なし 夜間制約作業時間:0.0	制約作業時間:0.0	
	割栗石 割栗 5~15cm	8.600	m3			
	生コンクリート(高炉B) 生コ 18-8-40	1.600	m3			
	土木一般世話役	0.700	人			
	普通作業員	6.400	人			
	合計					算出数量 50.000 m ²
	単価					
	*** S単 - 25号 ***					
	SP コンクリート		m3		1.000 m3	当たり算出
	SP コンクリート 無筋・鉄筋構造物,人力打設,計上する,-,一般養生,-,有り,-,18-8-40(高炉B) W/C60%			基本給時間:8.0 深夜時間:0.0 時間的制約:なし 夜間制約作業時間:0.0	超勤時間:0.0 週休:月単位 制約作業時間:0.0	
	1)構造物種別 2)打設工法 3)コンクリートの計上 4)設計日打設量	無筋・鉄筋構造物 人力打設 計上する -				
	5)養生工の種類 6)圧送管延長距離区分	一般養生 -				
	7)現場内小運搬の有無 8)打設高さ、水平打設距離	有り -				
	10)規格区分	18-8-40(高炉B) W/C60%				

事業名	耕地地すべり防止事業 三好山城地区他				
工事名	R 8 三耕 地すべり 三好山城他 小川谷排水ボーリング工事				

コード	名称	数量	単位	単価	金額	備考
	単 価		m3			
	*** S単 - 26号 ***					
	SP コンクリート		m3		1.000 m3	当たり算出
	SP コンクリート 小型構造物,人力打設,計上する,-,一般養生,-,有り,-,18-8-40(高 炉B) W/C60%			基本給時間:8.0 深夜時間:0.0 時間的制約:なし 夜間制約作業時間:0.0	超勤時間:0.0 週休:月単位 制約作業時間:0.0	
	1)構造物種別	小型構造物				
	2)打設工法	人力打設				
	3)コンクリートの計上	計上する				
	4)設計日打設量	-				
	5)養生工の種類	一般養生				
	6)圧送管延長距離区分	-				
	7)現場内小運搬の有無	有り				
	8)打設高さ、水平打設距離	-				
	10)規格区分	18-8-40(高炉B) W/C60%				
	単 価		m3			

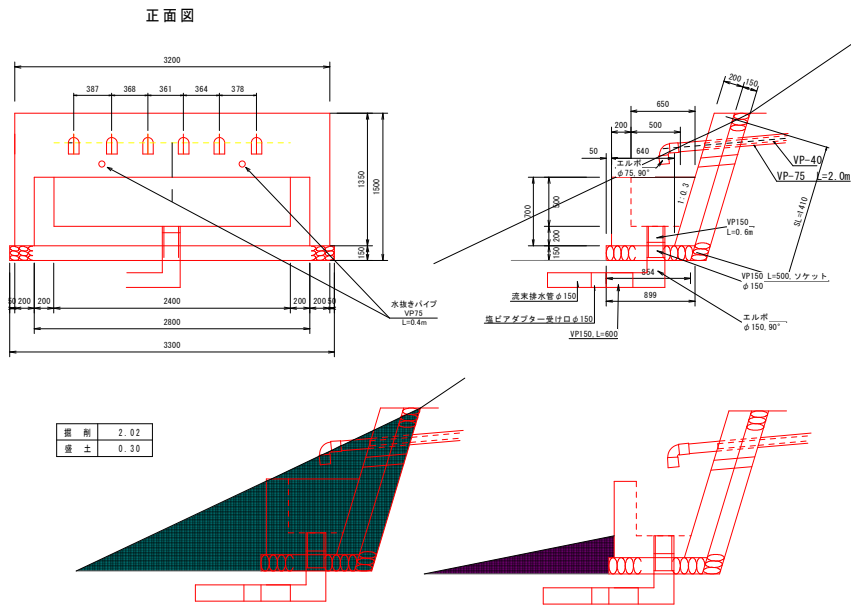
Cブロック 排水ボーリング工事数量集計表

工種	種別	規格	単位	数量	摘要
					3号 流末処理
水抜き ボーリング工					
	ボーリング工	礫質土	m	271.8	271.8
	ボーリング工	軟岩 I	m	148.2	148.2
	合計		m	420.0	
孔口処理工					
	3号排水ボーリング工				
	削孔	礫質土	m	271.8	271.8
		軟岩	m	148.2	148.2
	保孔管	VP40 有孔管 4方向	m	336.0	336.0
		VP40 有孔管 3方向	m	84.0	84.0
	孔口排水パイプ	塩ビパイプVP75	m	12.0	12.0
		90° エルボVP75	個	6.0	6.0
集水樹	集水樹				
	掘削		m3	6.7	6.67
	盛土		m3	1.0	0.99
	基礎砕石	RC-40 t=150mm	m2	2.9	2.89
	裏石積	t=150mm	m2	5.0	5.01
	張コンクリート型枠		m2	5.1	5.08
	張コンクリート	$\sigma_{ck}=18N/mm^2$	m3	0.9	0.90
	集水樹コンクリート型枠		m2	5.4	5.44
	集水樹コンクリート	$\sigma_{ck}=18N/mm^2$	m3	0.8	0.76
	排水パイプ (流末)	塩ビパイプVP150	m	1.7	1.7
		90° エルボVP150	個	1.0	1.0
		ソケットVP150	個	1.0	1.0
		塩ビアダプター受け口φ150	個	1.0	1.0
	水抜きパイプ	VP75	m	0.80	0.8
流末処理工					
	高密度ポリエチレン管	φ150 二重管	m	37.0	37.0
	床掘		m3	3.3	3.30
	埋戻		m3	2.6	2.60
仮設工	足場		空m3	16.9	16.9

数量計算書

孔口処理工数量

Cブロック 3号孔口処理工



(1箇所当り数量)

名称	規格	算式	数量	単位
3号排水ボーリング工				
削孔	礫質土	45.3m × 6	271.8	m
	軟岩	24.7m × 6	148.2	m
保孔管	VP40 有孔管 4方向	56m × 6	336.0	m
	VP40 有孔管 3方向	14m × 6	84.0	m
孔口排水パイプ	塩ビパイプVP75	2m × 6	12.0	m
	90° エルボVP75	1 × 6	6.0	個
集水樹				
掘削		2.02m ² × 3.3m	6.67	m ³
盛土		0.3m ² × 3.3m	0.99	m ³
基礎砕石	RC-40 t=150mm	3.3m × (0.899m + 0.854m) / 2	2.89	m ²
裹石積	t=150mm	3.2m × 1.566m	5.01	m ²
張コンクリート型枠		(1.41m × 3.2m) + (1.41m × 0.2m × 2)	5.08	m ²
張コンクリート	σ _{ck} =18N/mm ²	1.41m × 3.2m × 0.2m	0.90	m ³
集水樹コンクリート型枠		1.96m ² + 1.04m ² + 1.68m ² + 0.76m ²	5.44	m ²
		2.8m × 0.7m	1.96	m ²
		0.7m × (0.64m + 0.85m) / 2 × 2	1.04	m ²
		2.4m × 0.7m	1.68	m ²
		0.7m × (0.44m + 0.65m) / 2 × 2	0.76	m ²
集水樹コンクリート	σ _{ck} =18N/mm ²	1.46m ³ - 0.69m ³	0.77	m ³
		2.8m × 0.7m × (0.64m + 0.85m) / 2	1.46	m ³
		2.4m × 0.5m × (0.5m + 0.65m) / 2	0.69	m ³
排水パイプ (流末)	塩ビパイプVP150	0.5m × 1 + 0.6m × 2	1.7	m
	90° エルボVP150	1 × 1	1.0	個
	ソケットVP150		1.0	個
	塩ビアダプター受け口φ150		1.0	個
水抜きパイプ	VP75	0.4m × 2	0.8	m

運搬工数量調書

Cブロック 3号水抜ボーリング工

	コンクリート	基礎砕石	石積	VP40	VP75	VP150	VP	ボーリング(土木基準より)		高密度ポリエチレン管	備考
	18-8-40(無筋)	0.150m3/m2	0.150m3/m2	0.8kg/m	2.2kg/m	6.7kg/m	合計	機材(ロッド、ケーシング含む)	足場	1.7kg/m	
	m3	m2	m2	t	t	t	t	t	t	t	
排水ボーリング工				0.336	0.026			1.900	0.900		
張りコンクリート	0.90										
集水桝	0.77	2.89									
石積工			5.01								
流末処理						0.011				0.054	
計	1.67	2.89	5.01	0.336	0.026	0.011	0.373	1.900	0.900	0.054	
合計	1.67	2.89	5.01	0.336	0.026	0.011	0.373	1.900	0.900	0.054	
コンクリート	1.67m3										
土砂・砕石	$2.89 \times 0.15 + 5.01 \times 0.15 = 1.19 \text{ m}^3$										
諸資材	$0.373 + 1.900 + 0.900 + 0.054 = 3.227 \text{ t}$										

三好 1 地区 頼広左岸工区

事業名	耕地地すべり防止事業 三好山城地区他
工事名	R 8 三耕 地すべり 三好山城他 小川谷排水ボーリング工事

名称(規格)	数量	単位	単価	金額	備考
直接工事費(仮設工を除く)					
・水路補修工	1.000	式			
・ ・ 目地補修 2号水路工	1.000	式			
目地補修 W=20mm, t=10mm	10.000	m			単A B単 1号
目地補修 W=25mm, t=15mm	5.700	m			単A B単 2号
目地補修 W=30mm, t=25mm	5.800	m			単A B単 3号
合 計					
・ ・ ひび割れ補修 2号水路工	1.000	式			
ひび割れ補修	6.500	m			単A B単 4号
合 計					
・ ・ 断面修復 2号水路工	1.000	式			
断面修復工 2号排水路No.6	1.000	箇所			単A B単 5号
断面修復工 2号排水路No.9	1.000	箇所			単A B単 6号
断面修復工 2号排水路No.21	1.000	箇所			単A B単 7号
合 計					

事業名	耕地地すべり防止事業 三好山城地区他
工事名	R 8 三耕 地すべり 三好山城他 小川谷排水ボーリング工事

コード	名称(規格)	数量	単位	単価	金額	備考
	*** B単 - 1号 ***					
	目地補修 W=20mm, t=10mm		m		1.000 m	当たり算出
	開水路目地補修工(充填工) 機械はつり, 24.00, 弾性シーリング材, 0.48, バックアップ材有り	1.000	m			S単 2号
	合計					
	単価					
	*** B単 - 2号 ***					
	目地補修 W=25mm, t=15mm		m		1.000 m	当たり算出
	開水路目地補修工(充填工) 機械はつり, 45.00, 弾性シーリング材, 0.72, バックアップ材有り	1.000	m			S単 3号
	合計					
	単価					
	*** B単 - 3号 ***					
	目地補修 W=30mm, t=25mm		m		1.000 m	当たり算出
	開水路目地補修工(充填工) 機械はつり, 72.00, 弾性シーリング材, 0.96, バックアップ材有り	1.000	m			S単 4号
	合計					
	単価					

事業名	耕地地すべり防止事業 三好山城地区他
工事名	R 8 三耕 地すべり 三好山城他 小川谷排水ボーリング工事

コード	名称(規格)	数量	単位	単価	金額	備考
	*** B単 - 4号 ***					
	ひび割れ補修		m		1.000 m	当たり算出
	ひび割れ充填工 充填工,0.09kg,10.04kg,養生無し,表面仕上げ無し	1.000	m			S単 1号
	合計					
	単価					
	*** B単 - 5号 ***					
	断面修復工 2号排水路No.6		箇所		1.000 箇所	当たり算出
	SP コンクリート 小型構造物,人力打設,計上する,-,一般養生,-,無し,-,18-8-25(20)(高炉B) W/ C60%	0.200	m3			S単 8号
	生コンクリート 小型車割増 4 t車	0.200	m3			
	SP 型枠 一般型枠,小型構造物	0.800	m ²			S単 5号
	打継面処理(チップング) チップング	1.300	m ²			S単 7号
	小型不整地運搬車運搬 コンクリート(m3),クローラ式0.5t積,ダンプ式荷台による荷卸,60m	0.100	m3			S単 6号
	合計					
	単価					
	*** B単 - 6号 ***					

事業名	耕地地すべり防止事業 三好山城地区他		
工事名	R 8 三耕 地すべり 三好山城他 小川谷排水ボーリング工事		

コード	名称(規格)	数量	単位	単価	金額	備考
	断面修復工 2号排水路No.9		箇所		1.000 箇所	当たり算出
	SP コンクリート 小型構造物,人力打設,計上する,-,一般養生,-,無し,-,18-8-25(20)(高炉B) W/ C60%	0.100	m3			S単 8号
	生コンクリート 小型車割増 4 t車	0.100	m3			
	打継面処理(チップング) チップング	1.400	m ²			S単 7号
	合 計					
	単 価					
	*** B単 - 7号 ***					
	断面修復工 2号排水路No.21		箇所		1.000 箇所	当たり算出
	SP コンクリート 小型構造物,人力打設,計上する,-,一般養生,-,無し,-,18-8-25(20)(高炉B) W/ C60%	0.030	m3			S単 8号
	生コンクリート 小型車割増 4 t車	0.030	m3			
	SP 型枠 一般型枠,小型構造物	0.090	m ²			S単 5号
	打継面処理(チップング) チップング	0.090	m ²			S単 7号
	合 計					
	単 価					

事業名	耕地地すべり防止事業 三好山城地区他
工事名	R 8 三耕 地すべり 三好山城他 小川谷排水ボーリング工事

コード	名称	数量	単位	単価	金額	備考
	*** S単 - 1号 ***					
	ひび割れ充填工		m		10.000 m	当たり算出
	ひび割れ充填工 充填工,0.09kg,10.04kg,養生無し,表面仕上げ無し			基本給時間:8.0 深夜時間:0.0 時間の制約:なし 夜間制約作業時間:0.0	超勤時間:0.0 週休:月単位 制約作業時間:0.0	
	1)施工区分	充填工				
	2)プライマー設計量(kg/10m)	0.09kg				
	3)充填材設計量(kg/10m)	10.04kg				
	4)プライマー単価(円/kg)					
	5)充填材単価(円/kg)					
	6)養生実施区分	養生無し				
	7)表面仕上げ実施区分	表面仕上げ無し				
	土木一般世話役		0.550	人		
	特殊作業員		0.880	人		
	普通作業員		1.080	人		
	プライマー		0.100	kg		
	ひび割れ充填工用					
	充填材		11.900	kg		
	可とう性エポキシ樹脂製、ひび割れ充填用					
	諸雑費		0.020			
	合計					算出数量 10.000 m
	単価			m		
	*** S単 - 2号 ***					
	開水路目地補修工(充填工)		m		100.000 m	当たり算出

事業名	耕地地すべり防止事業 三好山城地区他
工事名	R 8 三耕 地すべり 三好山城他 小川谷排水ボーリング工事

コード	名 称	数 量	単 位	単 価	金 額	備 考
	開水路目地補修工(充填工) 機械はつり,24.00,弾性シーリング材,0.48,バックアップ材有り			基本給時間:8.0 深夜時間:0.0	超勤時間:0.0 週休:月単位	
	1)作業区分	機械はつり		時間的制約:なし	制約作業時間:0.0	
	2)目地材(充填材)設計量(L/100m)	24.00		夜間制約作業時間:0.0		
	3)目地材(充填材)規格	弾性シーリング材				
	4)目地材(充填材)単価(円/L)					
	5)プライマー設計量(L/100m)	0.48				
	6)プライマー単価(円/L)					
	7)バックアップ材の有無	バックアップ材有り				
	土木一般世話役		1.600	人		
	特殊作業員		3.800	人		
	普通作業員		3.400	人		
	諸雑費(1)		0.160			
	土木一般世話役		1.500	人		
	特殊作業員		5.800	人		
	普通作業員		2.200	人		
	目地材(充填材) 弾性シーリング材		28.800	L		
	プライマー 充填目地用		0.580	L		
	諸雑費(2)		0.110			
	合 計					算出数量 100.000 m
	単 価			m		

事業名	耕地地すべり防止事業 三好山城地区他
工事名	R 8 三耕 地すべり 三好山城他 小川谷排水ボーリング工事

コード	名称	数量	単位	単価	金額	備考
	*** S単 - 3号 ***					
	開水路目地補修工(充填工)		m		100.000 m	当たり算出
	開水路目地補修工(充填工) 機械はつり,45.00,弾性シーリング材,0.72,バックアップ材有り			基本給時間:8.0 深夜時間:0.0	超勤時間:0.0 週休:月単位	
	1)作業区分	機械はつり		時間的制約:なし	制約作業時間:0.0	
	2)目地材(充填材)設計量(L/100m)	45.00		夜間制約作業時間:0.0		
	3)目地材(充填材)規格	弾性シーリング材				
	4)目地材(充填材)単価(円/L)					
	5)プライマー設計量(L/100m)	0.72				
	6)プライマー単価(円/L)					
	7)バックアップ材の有無	バックアップ材有り				
	土木一般世話役		1.600	人		
	特殊作業員		3.800	人		
	普通作業員		3.400	人		
	諸雑費(1)		0.160			
	土木一般世話役		1.500	人		
	特殊作業員		5.800	人		
	普通作業員		2.200	人		
	目地材(充填材) 弾性シーリング材		54.000	L		
	プライマー 充填目地用		0.860	L		
	諸雑費(2)		0.110			
	合計					算出数量 100.000 m

事業名	耕地地すべり防止事業 三好山城地区他
工事名	R 8 三耕 地すべり 三好山城他 小川谷排水ボーリング工事

コード	名称	数量	単位	単価	金額	備考
	単 価		m			
	*** S単 - 4号 ***					
	開水路目地補修工(充填工)		m		100.000 m	当たり算出
	開水路目地補修工(充填工) 機械はつり,72.00,弾性シーリング材,0.96,バックアップ材有り			基本給時間:8.0 深夜時間:0.0 時間的制約:なし 夜間制約作業時間:0.0	超勤時間:0.0 週休:月単位 制約作業時間:0.0	
	1)作業区分	機械はつり				
	2)目地材(充填材)設計量(L/100m)	72.00				
	3)目地材(充填材)規格	弾性シーリング材				
	4)目地材(充填材)単価(円/L)					
	5)プライマー設計量(L/100m)	0.96				
	6)プライマー単価(円/L)					
	7)バックアップ材の有無	バックアップ材有り				
	土木一般世話役		1.600	人		
	特殊作業員		3.800	人		
	普通作業員		3.400	人		
	諸雑費(1)		0.160			
	土木一般世話役		1.500	人		
	特殊作業員		5.800	人		
	普通作業員		2.200	人		
	目地材(充填材) 弾性シーリング材	86.400	L			
	プライマー 充填目地用	1.150	L			

事業名	耕地地すべり防止事業 三好山城地区他
工事名	R 8 三耕 地すべり 三好山城他 小川谷排水ボーリング工事

コード	名称	数量	単位	単価	金額	備考
	諸雑費(2)	0.110				
	合計					算出数量 100.000 m
	単価		m			
	*** S単 - 5号 ***					
	SP 型枠		m ²		1.000 m ²	当たり算出
	SP 型枠 一般型枠, 小型構造物			基本給時間:8.0 深夜時間:0.0 時間的制約:なし 夜間制約作業時間:0.0	超勤時間:0.0 週休:月単位 制約作業時間:0.0	
	1) 型枠の種類 2) 構造物の種類	一般型枠 小型構造物				
	単価		m ²			
	*** S単 - 6号 ***					
	小型不整地運搬車運搬		m ³		1.000 日	当たり算出
	小型不整地運搬車運搬 コンクリート(m3), クローラ式0.5t積, ダンプ式荷台による荷卸, 60			基本給時間:8.0 深夜時間:0.0 時間的制約:なし 夜間制約作業時間:0.0	超勤時間:0.0 週休:月単位 制約作業時間:0.0	
	m					
	1) 規格区分 2) 運搬物区分	クローラ式0.5t積 コンクリート(m3)				
	3) 荷卸し作業区分 4) 長期割引単価区分(賃料機械)	ダンプ式荷台による荷卸 なし				
	5) 運搬距離:L(m) 6) 燃料消費率(L/kW/h)	60.000m				

事業名	耕地地すべり防止事業 三好山城地区他		
工事名	R 8 三耕 地すべり 三好山城他 小川谷排水ボーリング工事		

コード	名称	数量	単位	単価	金額	備考
	7)機関出力(kW)	4.000kW				
	不整地運搬車 油圧ダンプ式	2.180	日			<賃料>
	特殊作業員	1.000	人			
	軽油 ハトール給油	3.000	L			
	合計					算出数量 8.490 [各単位]
	単価		[各単位]			
	単位					
	*** S単 - 7号 ***					
	打継面処理(チップング)		m ²			10.000 m ² 当たり算出
	打継面処理(チップング) チップング				基本給時間:8.0 深夜時間:0.0	超勤時間:0.0 週休:月単位
	1)施工内容区分	チップング			時間的制約:なし 夜間制約作業時間:0.0	制約作業時間:0.0
	土木一般世話役	0.100	人			
	特殊作業員	0.600	人			
	諸雑費	0.320				
	合計					算出数量 10.000 m ²
	単価		m ²			

数量計算書（目地補修-2号排水路）

2号排水路①～②

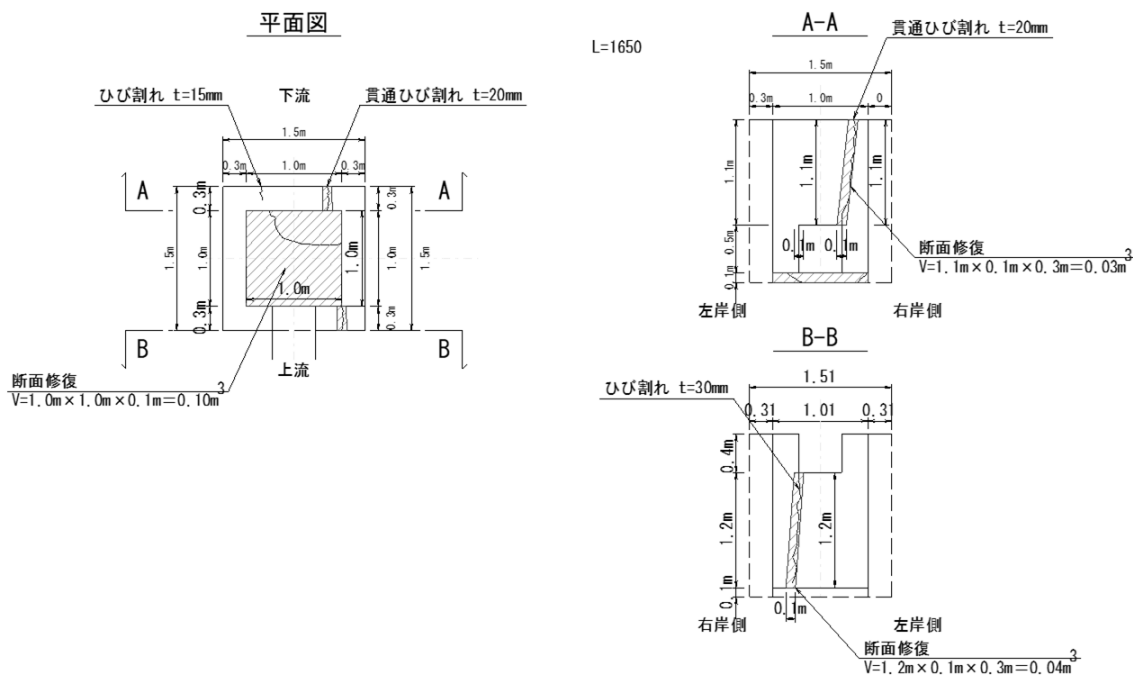
目地補修 施工箇所一覧表

写真位置番号	施設名称	目地開き	開口幅 W	充填厚 t	左岸側壁	底版	右岸側壁	施工延長
①上流側	2号排水路	10mm	20mm	10mm	0.7 m	0.5 m	0.7 m	1.9 m
①下流側	2号排水路	10mm	20mm	10mm	0.7 m	0.5 m	0.7 m	1.9 m
②	2号排水路	10mm	20mm	10mm	0.6 m	0.8 m	0.6 m	2.0 m
⑬上流側	2号排水路	10mm	20mm	10mm	0.7 m	0.8 m	0.7 m	2.2 m
⑬下流側	2号排水路	10mm	20mm	10mm	0.6 m	0.8 m	0.6 m	2.0 m
⑭上流側	2号排水路	15mm	25mm	15mm	0.6 m	0.8 m	0.6 m	2.0 m
⑰	2号排水路	15mm	25mm	15mm	0.8 m	—	0.8 m	1.6 m
⑱上流側	2号排水路	20mm	30mm	20mm	0.7 m	0.8 m	0.7 m	2.2 m
⑱下流側	2号排水路	20mm	30mm	20mm	0.7 m	0.8 m	0.7 m	2.2 m
⑲上流側	2号排水路	20mm	30mm	20mm	0.7 m	—	0.7 m	1.4 m
⑲下流側	2号排水路	15mm	25mm	15mm	0.7 m	—	0.7 m	1.4 m
⑳	2号排水路	15mm	25mm	15mm	0.7 m	—	—	0.7 m

名称	規格	計算式	単位	数量	備考
目地補修					
写真位置番号①上	2号排水路	$0.7+0.5+0.7$	m	1.9	
写真位置番号①下	2号排水路	$0.7+0.5+0.7$	m	1.9	
写真位置番号②	2号排水路	$0.6+0.8+0.6$	m	2.0	
写真位置番号⑬上	2号排水路	$0.7+0.8+0.7$	m	2.2	
写真位置番号⑬下	2号排水路	$0.6+0.8+0.6$	m	2.0	
写真位置番号⑭上	2号排水路	$0.6+0.8+0.6$	m	2.0	
写真位置番号⑰	2号排水路	$0.8+0.8$	m	1.6	
写真位置番号⑱上	2号排水路	$0.7+0.8+0.7$	m	2.2	
写真位置番号⑱下	2号排水路	$0.7+0.8+0.7$	m	2.2	
写真位置番号⑲上	2号排水路	$0.7+0.7$	m	1.4	
写真位置番号⑲下	2号排水路	$0.7+0.7$	m	1.4	
写真位置番号⑳	2号排水路	0.7	m	0.7	
		合計	m	21.5	

数量計算書 (断面修復)

2号排水路⑥



名称	規格	計算式	単位	数量	備考
断面補修	合計				
コンクリート	$\sigma_{ck} \geq 18\text{N/mm}^2$	$1.1 \times 1.1 \times 0.1$	m^3	0.16	
型枠	小型構造物	—	m^2	0.82	
チッピング	t=10mm	1.1×1.1	m^2	1.34	
(底板)					
コンクリート	$\sigma_{ck} \geq 18\text{N/mm}^2$	$1.0 \times 1.0 \times 0.1$	m^3	0.10	
型枠	小型構造物	—	m^2	0.48	
チッピング	t=10mm	1.0×1.0	m^2	1.00	
(下流壁)					
コンクリート	$\sigma_{ck} \geq 18\text{N/mm}^2$	$1.1 \times 1.0 \times 0.3$	m^3	0.03	
型枠	小型構造物	$1.1 \times 0.1 \times 2$ 面	m^2	0.22	
チッピング	t=10mm	$1.1 \times 0.1 \times 2$ 面	m^2	0.22	
(下流壁)					
コンクリート	$\sigma_{ck} \geq 18\text{N/mm}^2$	$1.2 \times 0.1 \times 0.3$	m^3	0.03	
型枠	小型構造物	1.2×0.1	m^2	0.12	
チッピング	t=10mm	1.2×0.1	m^2	0.12	

